



Der vollelektrische Sattelkühlkoffer S.KOe COOL

Temperierte Fracht leise und emissionsfrei transportieren

Sie suchen nach einer umweltbewussten Lösung, ohne auf optimale Kühlleistung zu verzichten? Dann ist der typgenehmigte, vollelektrische S.KOe COOL mit elektrischer Kältemaschine mit integrierter Leistungselektronik, Hochvolt-Batteriesystem und elektrischer Generator-Achse die Wahl.

Warum ist der S.KOe COOL die beste Lösung für Sie?

Mit zuverlässiger Technik leistet der typgenehmigte S.KOe COOL einen echten Beitrag zur Dekarbonisierung, ganz ohne zusätzliche Systeme und Mehrgewicht im Gespann. Die Lösung für nachhaltigen Kühltransport, die sich rechnet.



Zuverlässiges Gesamtsystem

Der S.KOe COOL wurde unter Extrembedingungen im Klima-Windkanal mit Rollenprüfstand bestätigt. Temperaturen von -30 bis +50 Grad, hohe Luftfeuchtigkeit, Sonnenschein mit hoher Strahlungsintensität sowie Regen, Schnee und Eis stellen für den vollelektrischen Kühlkoffer kein Problem dar.



Kühlkompetenz aus einer Hand

Der S.KOe COOL bietet ab Werk in der Serienfertigung optimale Isolierungswerte (ab 0,295 W/m²K). Die Batterie ersetzt den Dieseltank am Stützwindwerk, sodass der Palettenkasten wie gewohnt genutzt werden kann. Dank des Wegfalls von Generator und Dieseltank bleibt die Nutzlast nahezu unverändert.



Je nach Anforderung: höchste Effizienz bis maximale Sicherheit

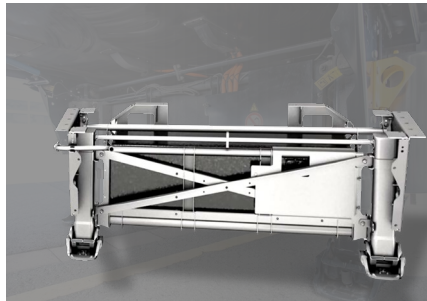
Der S.KOe COOL kann genau auf die Einsatzbedingungen ausgerichtet werden: ECO-Modus für maximale Energie- und Kosteneffizienz im Kühltransport, STANDARD-Modus für kosteneffiziente Verfügbarkeit des elektrischen Kühlgeräts und der SAFE-Modus für maximale Sicherheit im Warentransport.

Elektrisch, effizient, emissionsfrei.

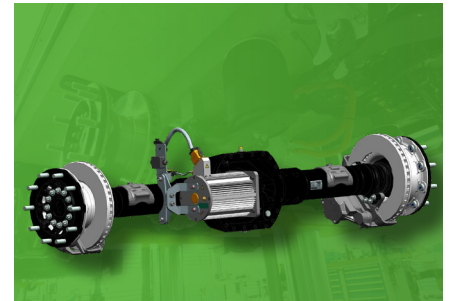
Die rekuperierende e-Achse generiert Energie und verlängert so die Betriebszeit der Kältemaschine. Das Batterielademanagement sorgt dafür, dass die Batterie je nach gewähltem Modus geladen wird, um die Temperatur konstant auf dem eingestellten Setpoint zu halten.



Elektrische Kältemaschine S.CU ep85 mit bis zu 15.800 Watt Kälteleistung und 10.500 Watt Heizleistung. Das Lade- und Batterie-Management stellt die konstante und effiziente Energieversorgung sicher.



Battery Power Pack mit einer Kapazität von 32 kW/h. Der Lithium-Eisenphosphat-Akkumulator hat eine autarke Laufzeit von ca. 4,5 bis 18 Stunden und benötigt ca. 2 h für eine vollständige Ladung.



Die e-Achse lädt die Hochvoltbatterie während der Fahrt generatorisch und rekuperativ nach, wodurch die Batterielaufzeit verlängert und die Verfügbarkeit der vollelektrischen Kältemaschine erhöht wird.



Klicken oder scannen
Für detaillierte Informationen zur Ausstattung



Bewährte Technik: Der Kältekreislauf ist identisch mit den konventionellen Kühlgeräten. Das Handling bleibt gleich und bedarf keiner weiteren Schulung.



Effiziente Luftführung: Durch drei Luftkanäle mit anfahrresistenter Hutze wird die temperierte Luft mit geringem Energieaufwand gleichmäßig im Aufbau verteilt.



Zuverlässige Ladungssicherung: Der S.KOe COOL bietet zahlreiche Optionen angepasst an Ihre Transportbedürfnisse. Ein intelligentes System aus Ladungssicherungsschienen und Zurrösen sorgt für sicheres und einfaches Be- und Entladen.

Emissionsfreier Kühltransport, wirtschaftlich und durchdacht.

Als starker Partner für Ihren Erfolg liefern wir Ihnen Transportlösungen und Services, auf die Sie sich verlassen können, für mehr Wirtschaftlichkeit, Effizienz und Transparenz in Ihrem Fuhrpark und entlang der Supply Chain.



Ab Werk in jedem
S.KOe COOL

Mit der **TrailerConnect® Telematik** erhalten Sie Echtzeit-Daten für mehr Transparenz und Effizienz in Ihrer Flotte und der Supply Chain. Im **TrailerConnect® Portal** verwalten Sie zentral alle Telematikdaten Ihres Fuhrparks – herstellerübergreifend – auf einer Plattform.

Mit **Proactive Monitoring** für Trailer und Kältemaschine planen Sie Wartungstermine vorausschauend und sorgen für maximale Betriebszeit.

Mit dem **Ladungsträgertracking** Ladungsträger und Ladehilfsmittel in Echtzeit überwachen und verfolgen zur Reduzierung von Verlust und Diebstahl.

Das **TrailerConnect® Reifendruckkontrollsystem** mit **Auto-location** ordnet den integrierten Sensor jeweils der richtigen Reifenposition zu. Der Sensor lernt selbstständig und zeichnet Reifendruck und Reifentemperaturdaten auf.

Das bedeutet effizientes Flottenmanagement, intelligente Disposition, höhere Trailer-Verfügbarkeit und effektive Prozesse.

Service Verträge

Erhöhen Sie Ihre Betriebszeit, schaffen Sie Kostentransparenz und reduzieren Sie Ihren Arbeitsaufwand durch **Service Verträge*** für Trailer, Kältemaschine und Reifen.

Darauf können Sie sich verlassen:

Die Schmitz Cargobull Premium-Services und das kompetente Partner-Netzwerk.

- Maßgeschneiderte Finanzierungen und Versicherungen vom Branchenprofi
- Second Hand – First Class
Gebrauchte in geprüfter Qualität
- TrailerConnect® Telematik und digitale Services für eine smarte Logistik
- Ersatzteile die sich rechnen, für zeitwertgerechte Reparatur
- Full Service für Trailer, Kühlgerät und Reifen
- Original-Ersatzteile online bestellen, in 24 h geliefert
- 1.400 Service Partner – Ihr Fachwerkstatt-Netz
- 24 h Cargobull Euroservice Pannenhilfe europaweit

Klicken oder scannen

Mehr Informationen zu unseren exklusiven Services gibt es hier.

Haben Sie weitere Fragen an uns? Wir beraten Sie gerne!

T +49 (2558) 81-0
www.cargobull.com

* Alle erweiterbar mit dem Smart Service Package für digitale Dienstleistungen oder Modulen, z. B. „National Service“